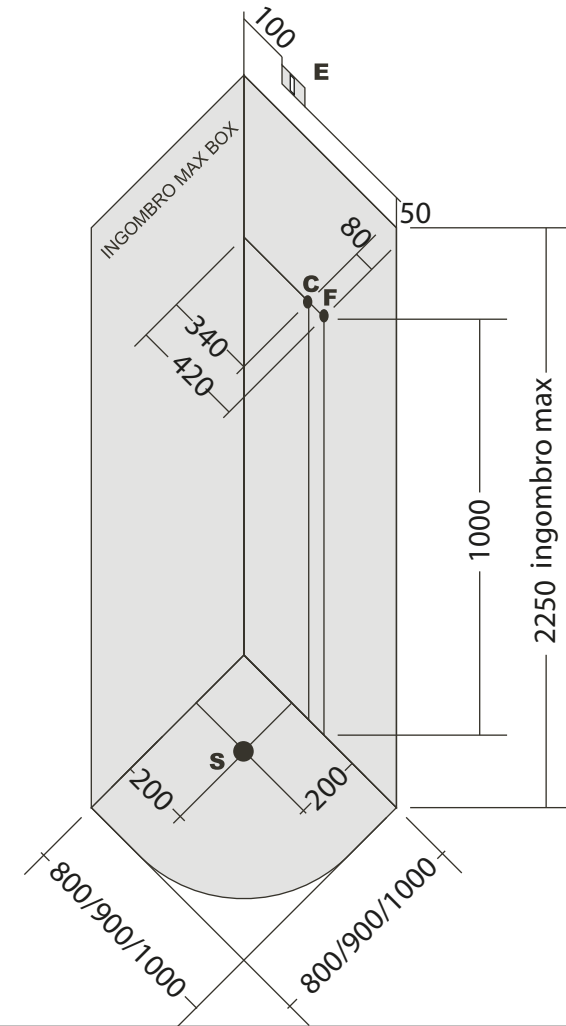


BOX DOCCIA SEMICIRCOLARE CON PORTE SCORREVOLI

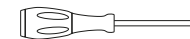
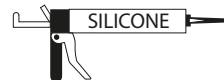
ISTRUZIONI DI MONTAGGIO

BOX DOCCIA SEMICIRCOLARE CON PORTE SCORREVOLI

INSTALLATION INSTRUCTIONS



STRUMENTI
NECESSARI



BOX DOCCIA SEMICIRCOLARE CON PORTE SCORREVOLI

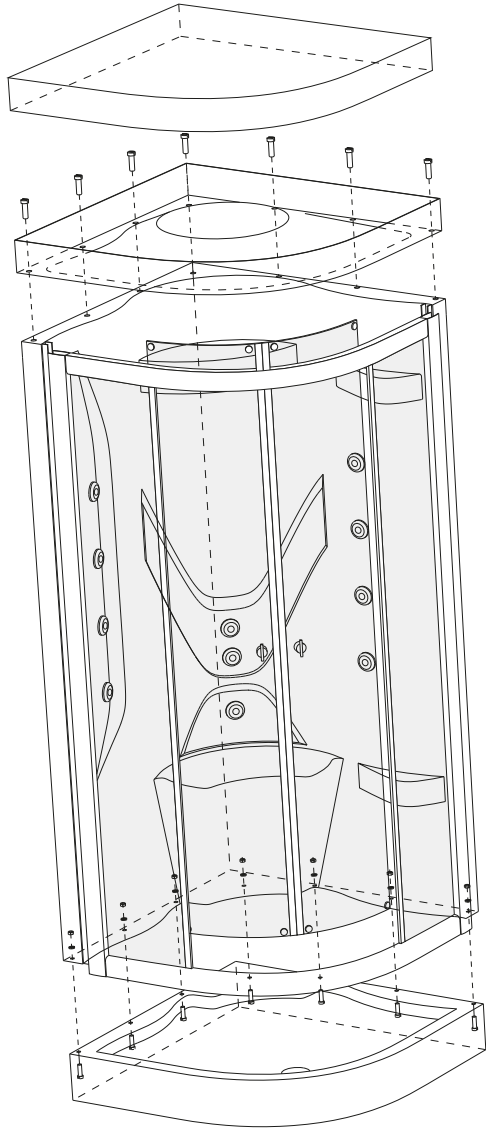
ISTRUZIONI DI MONTAGGIO

BOX DOCCIA SEMICIRCOLARE CON PORTE SCORREVOLI

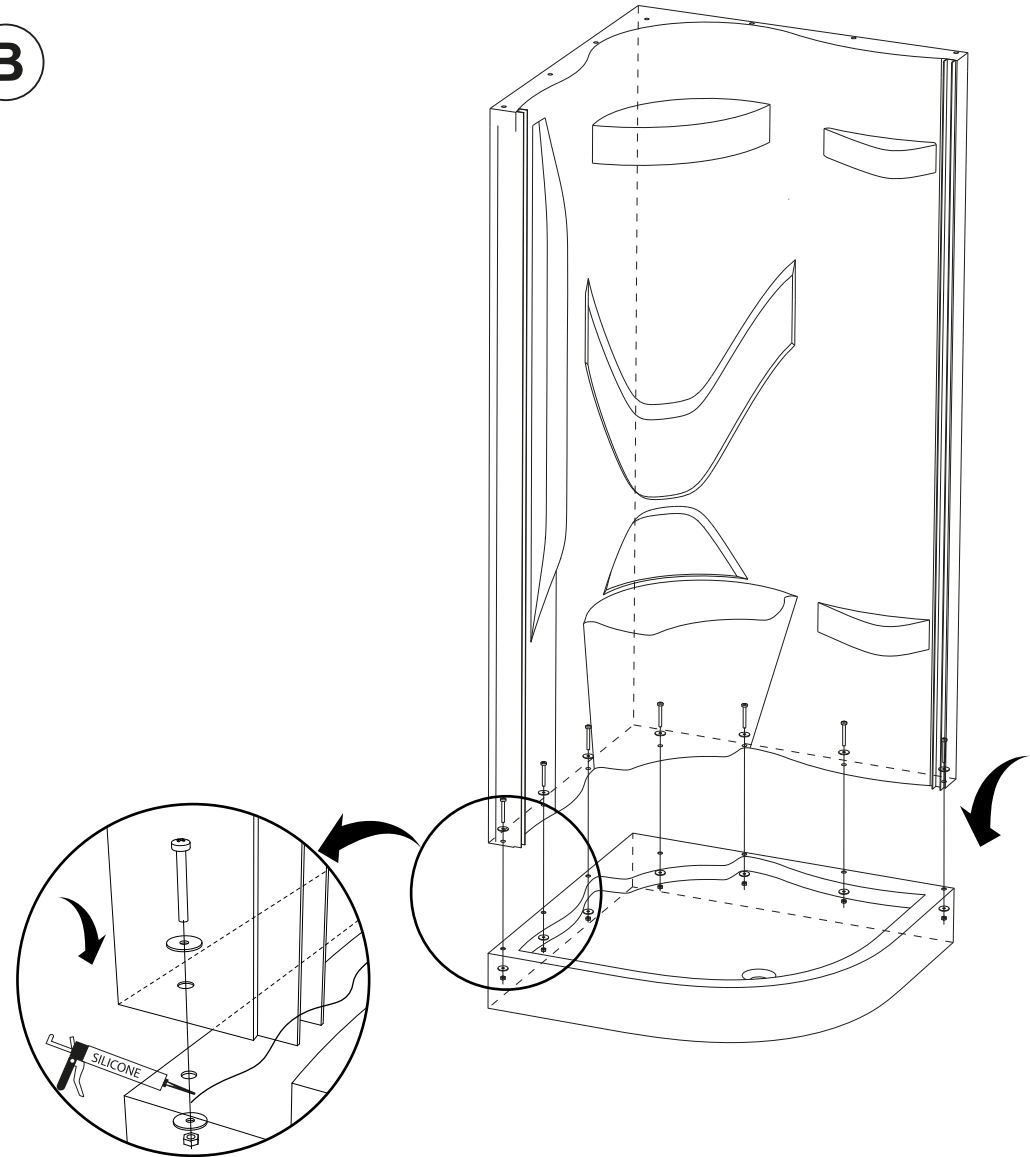
INSTALLATION INSTRUCTIONS

ESPLOSO DEI COMPONENTI
ALL COMPONENTS

A



B

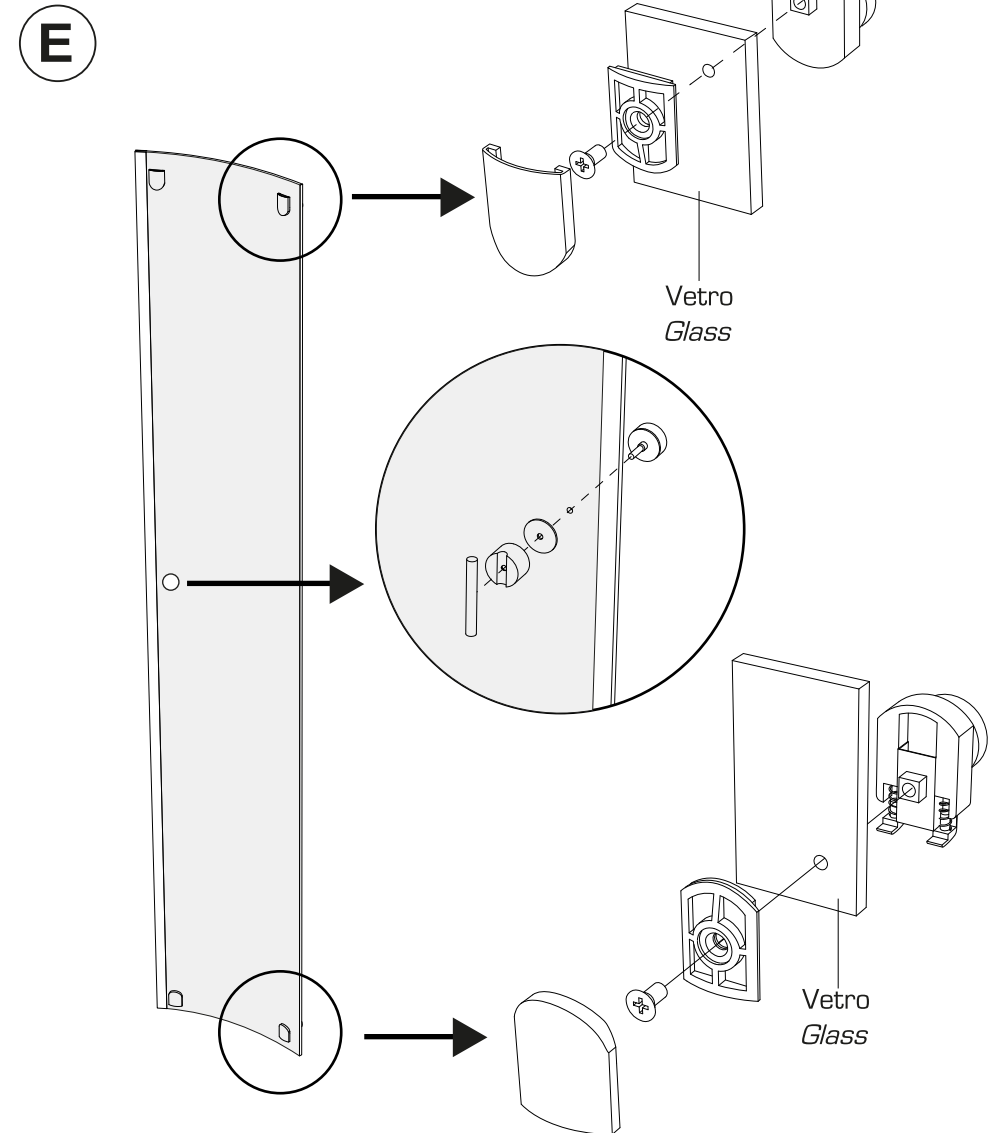
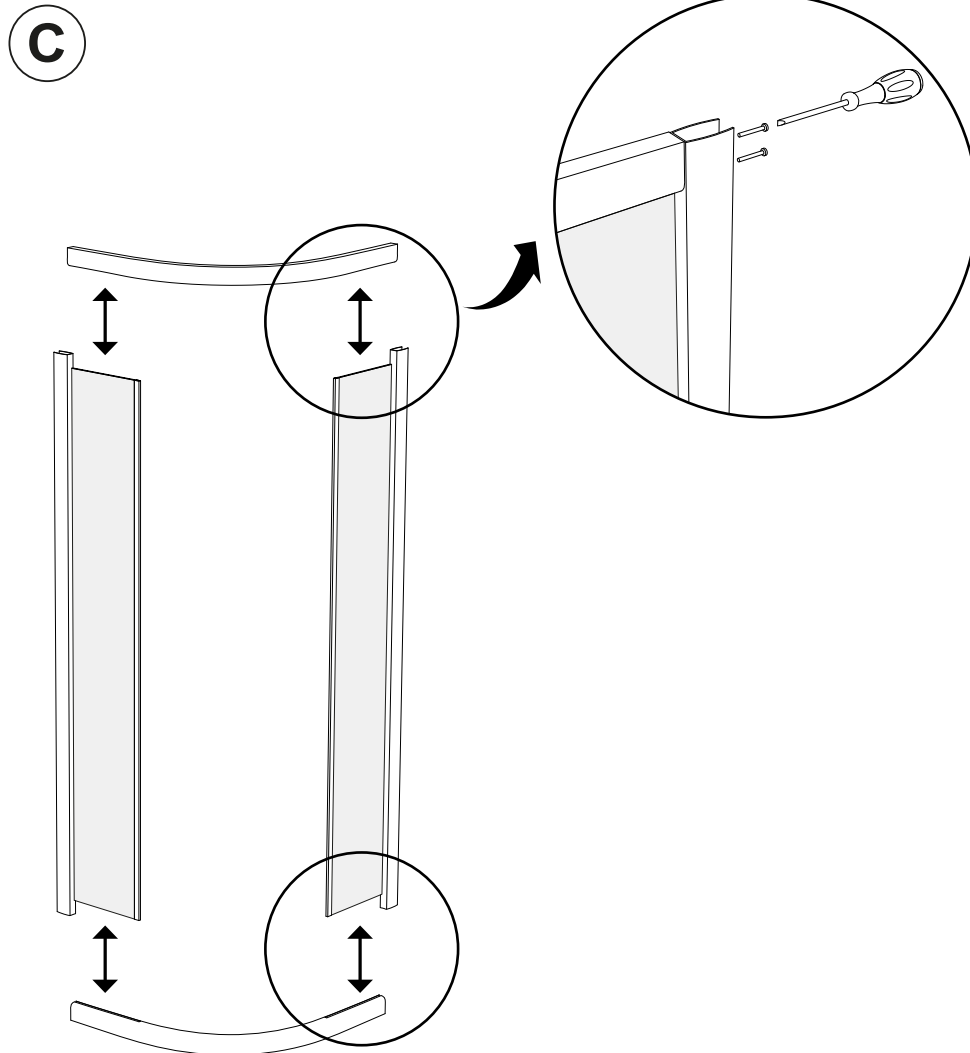


BOX DOCCIA SEMICIRCOLARE CON PORTE SCORREVOLI

ISTRUZIONI DI MONTAGGIO

BOX DOCCIA SEMICIRCOLARE CON PORTE SCORREVOLI

INSTALLATION INSTRUCTIONS

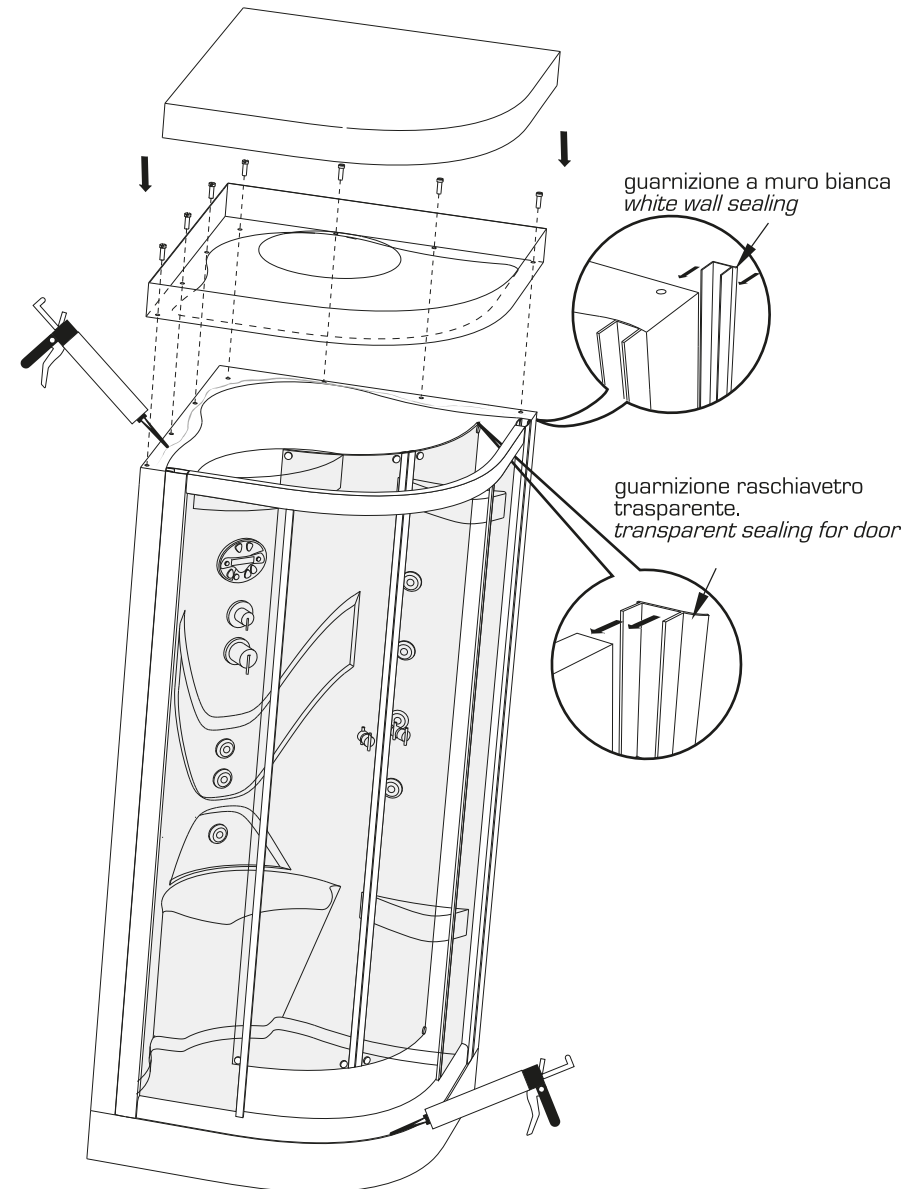
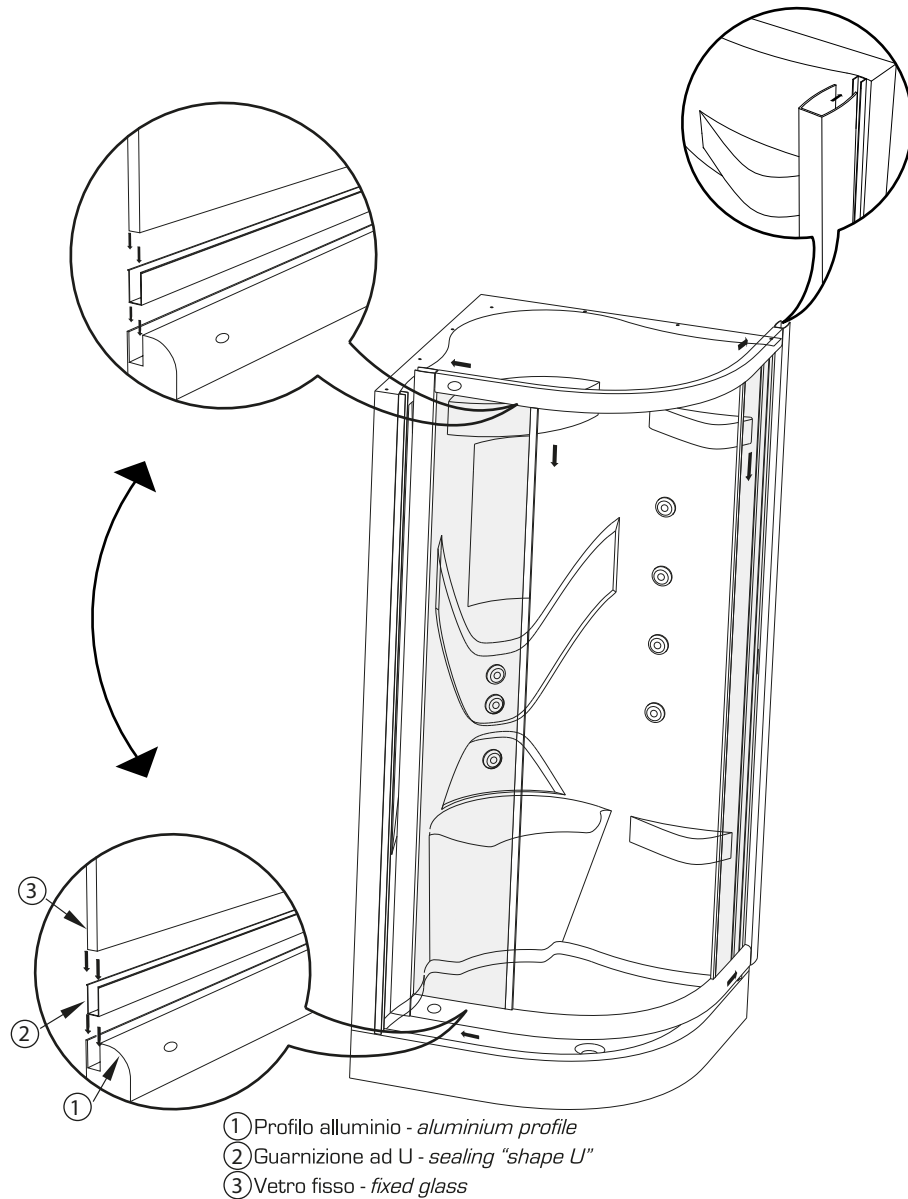


BOX DOCCIA SEMICIRCOLARE CON PORTE SCORREVOLI

ISTRUZIONI DI MONTAGGIO

BOX DOCCIA SEMICIRCOLARE CON PORTE SCORREVOLI

INSTALLATION INSTRUCTIONS



BOX DOCCIA SEMICIRCOLARE CON PORTE SCORREVOLI
ISTRUZIONI DI MONTAGGIO
BOX DOCCIA SEMICIRCOLARE CON PORTE SCORREVOLI
INSTALLATION INSTRUCTIONS

I	CARATTERISTICHE IDRAULICHE	CARATTERISTICHE ELETTRICHE	REQUISITI DI PREINSTALLAZIONE
N.B. L'INSTALLAZIONE DEVE AVVENIRE A PAVIMENTO E PARETI FINITE	Numero jets: 11	V 220/230	C : Allaccio acqua calda: 1/2" F : Allaccio acqua fredda: 1/2" E : Allaccio elettrico sauna: IPX4 S : Allaccio scarico: 1-1/2"
Peso netto: Kg 129 Peso spedizione: Kg 150 Volume spedizione: m3 = 2,85	Pressione min/max 2÷5 bar	HZ 50/60	
	Erogazione l/min 9÷16	KW max 2÷3	
		A 8÷11	
GB	WATER SYSTEM SPECIFICATION	POWER SYSTEM SPECIFICATION	CONDITION REQUIRED BEFORE THE INSTALLATION
N.B. THE INSTALLATION MUST BE CARRIED OUT WITH FLOOR AND WALLS ALRESDY TILED	Numero jets: 11	V 220/230	C : Hot water outlet: 1/2" F : Cold water outlet: 1/2" E : Power outlet for the sauna: IPX4 S : Drainage outlet: 1-1/2"
Net weight: Kg 129 total weight with package: Kg 150 Volume with package: m3 = 2,85	Pressione min/max 2÷5 bar	HZ 50/60	
	Erogazione l/min 9÷16	KW max 2÷3	
		A 8÷11	
F	WATER SYSTEM SPECIFICATION	POWER SYSTEM SPECIFICATION	CONDITION REQUIRED BEFORE THE INSTALLATION
N.B. THE INSTALLATION MUST BE CARRIED OUT WITH FLOOR AND WALLS ALRESDY TILED	Numero jets: 11	V 220/230	C : Hot water outlet: 1/2" F : Cold water outlet: 1/2" E : Power outlet for the sauna: IPX4 S : Drainage outlet: 1-1/2"
Net weight: Kg 129 total weight with package: Kg 150 Volume with package: m3 = 2,85	Pressione min/max 2÷5 bar	HZ 50/60	
	Erogazione l/min 9÷16	KW max 2÷3	
		A 8÷11	