

# Piatti doccia Acrilico H3-H5

Rev. Ottobre 2020

Pag. 1 di 2

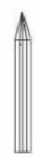
## Strumenti

Mattita

Livella

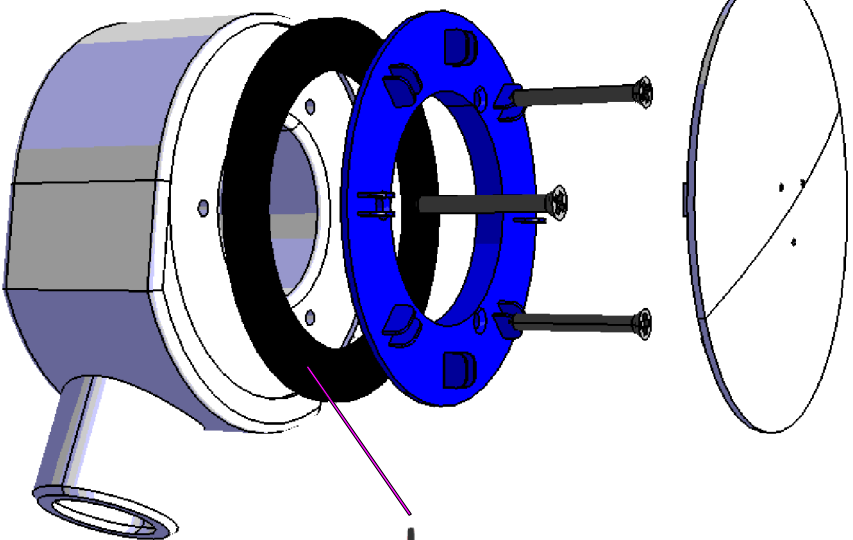
Metro

Silicone

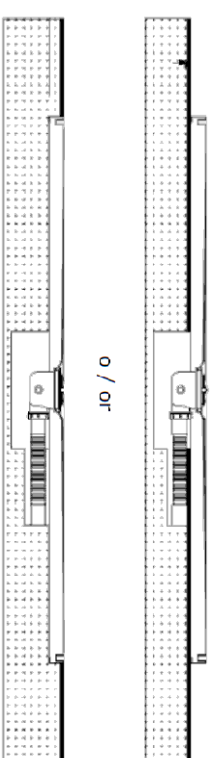
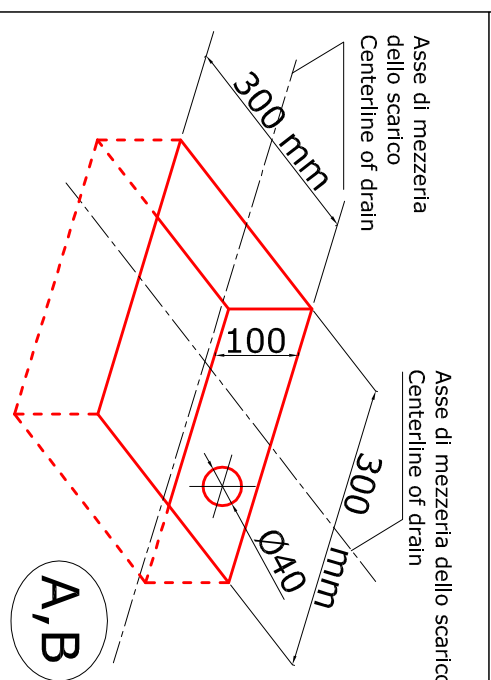
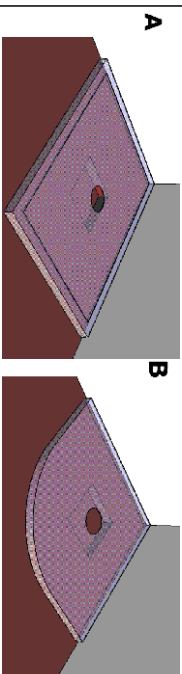


## Piatti doccia

# H3 H5



## Scasso a pavimento x piletta

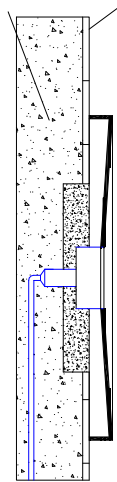


**ATTENZIONE!!**

Piastrelle del Pavimento

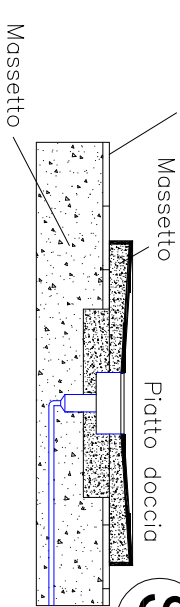
**NO**

Massetto



Piastrelle del Pavimento

**SI**

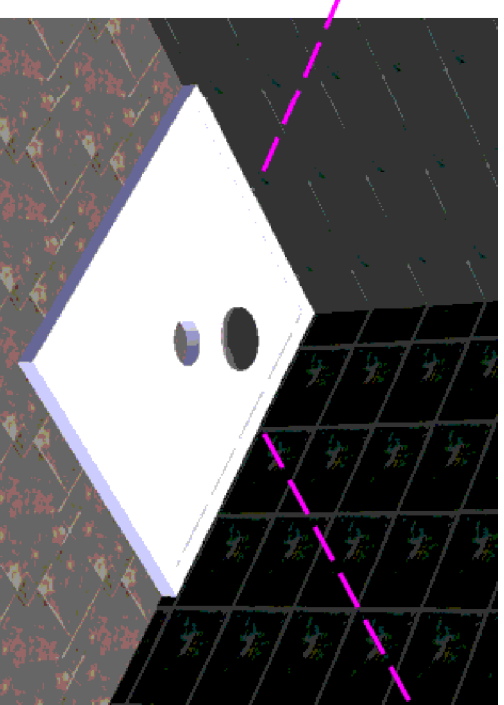


**Esplso  
piletta**



**ATTENZIONE !!**

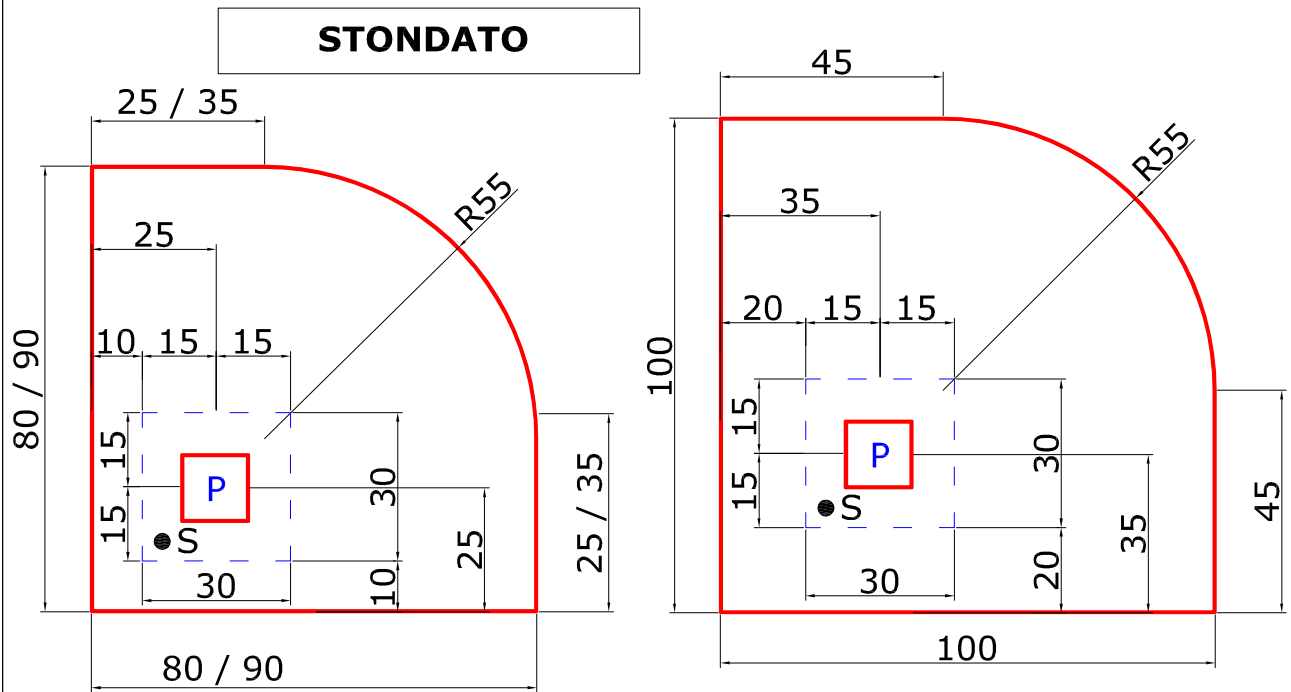
Prima di apporre il silicone verificare la tenuta all'acqua della piletta.



**ATTENZIONE !!**

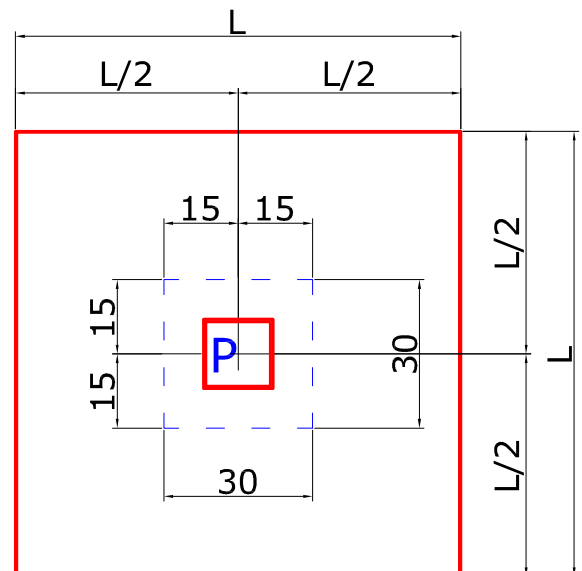
Prima di apporre il silicone verificare la tenuta all'acqua della piletta.



Solo x piatti doccia **H3 - H5**

**QUADRATO**

80x80: L = 80 cm L/2 = 40 cm  
 90x90: L = 90 cm L/2 = 45 cm  
 100x100: L = 100 cm L/2 = 50 cm



**RETTANGOLARE**

80x100cm: La=100 Lb=80 La/2=50 Lb/2=40  
 80x120cm: La=120 Lb=80 La/2=60 Lb/2=40  
 80x140cm: La=140 Lb=80 La/2=70 Lb/2=40  
 80x160cm: La=160 Lb=80 La/2=80 Lb/2=40  
 80x170cm: La=170 Lb=80 La/2=85 Lb/2=40  
 72x 90cm: La= 90 Lb=72 La/2=45 Lb/2=36  
 70x100cm: La=100 Lb=70 La/2=50 Lb/2=35  
 70x120cm: La=120 Lb=70 La/2=60 Lb/2=35  
 70x140cm: La=140 Lb=70 La/2=70 Lb/2=35  
 70x160cm: La=160 Lb=70 La/2=80 Lb/2=35  
 70x170cm: La=170 Lb=70 La/2=85 Lb/2=35

