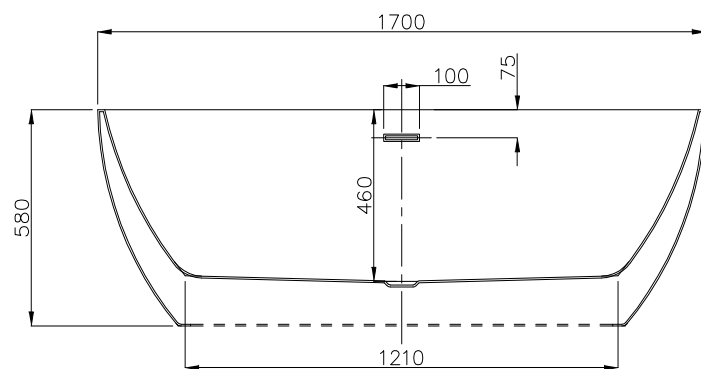


SEZIONE G-G



SEZIONE F-F

Colacril

Capri Freestanding VFO1708258
1700X820X h 580