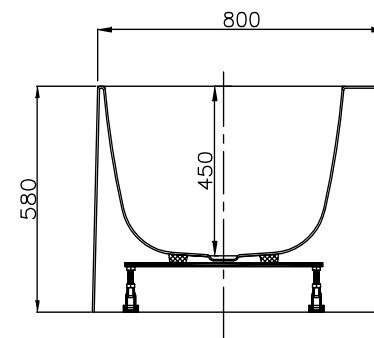
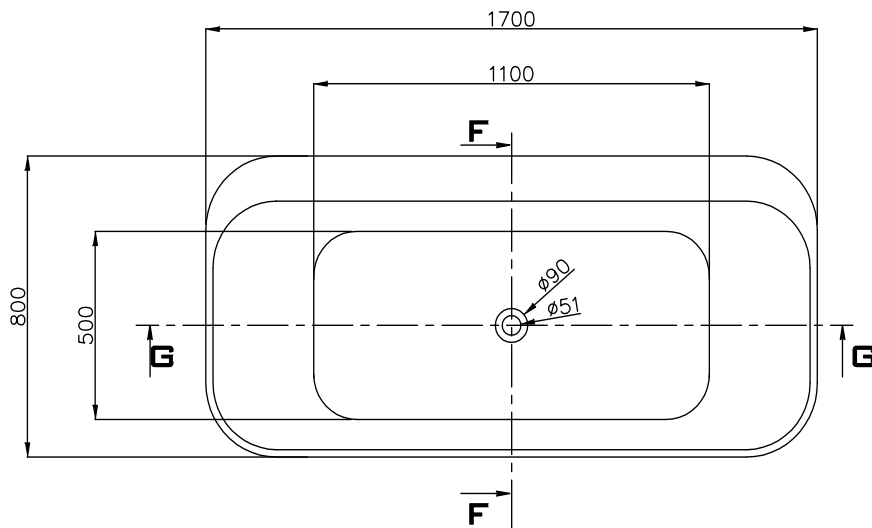


SEZIONE G-G



SEZIONE F-F



Colacril

Roma Freestanding VFR1708058
1700X800X h 580