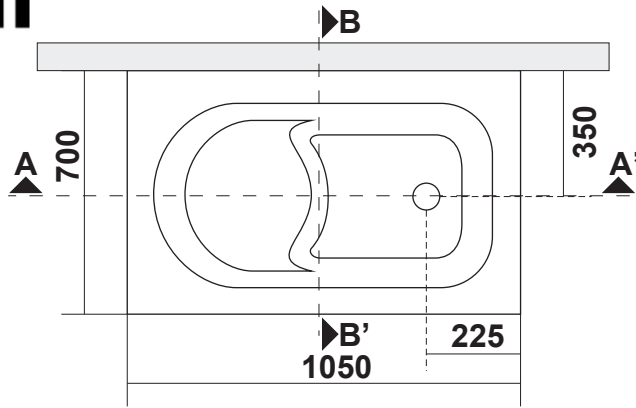


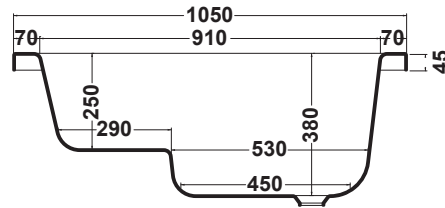
Colacril

PEGA 105X70

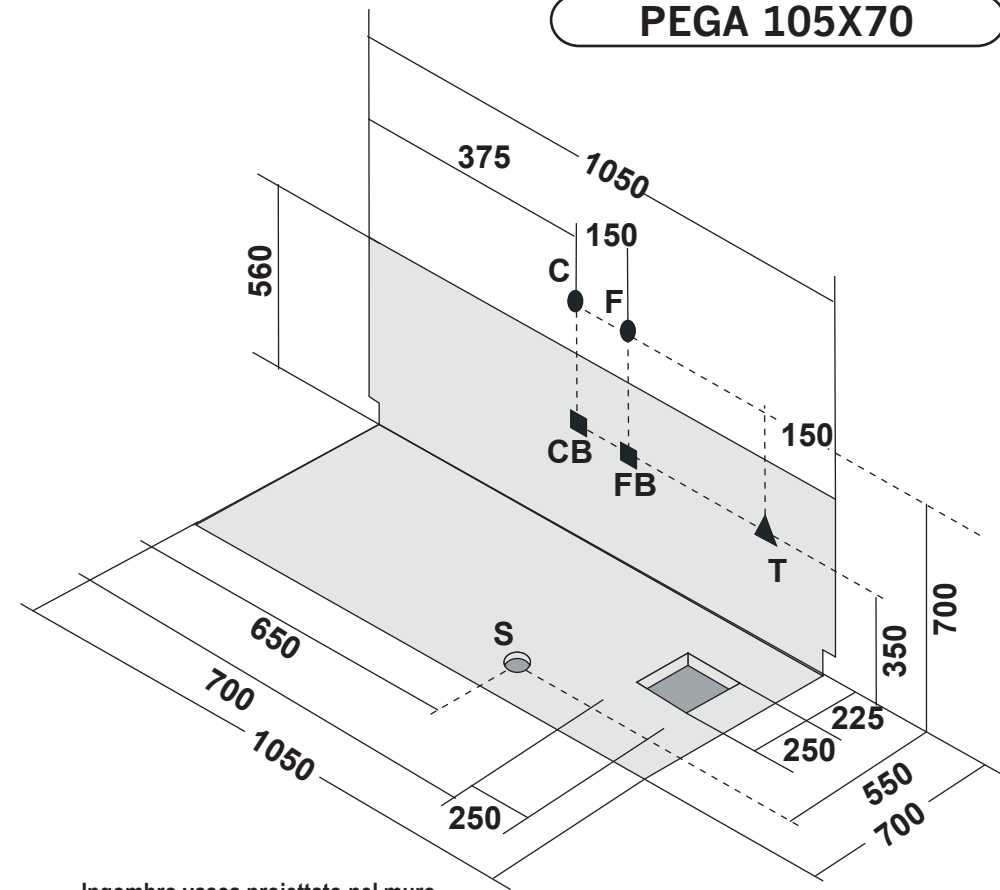
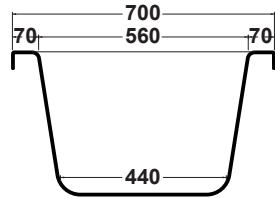
Vista in pianta
plan view



Sezione A/A'
Section A/A'



Sezione B/B'
Section B/B'



Ingombro vasca proiettato nel muro
Bath overall dimensions as projected on the wall

①	CARATTERISTICHE IDRAULICHE	REQUISITI DI PREINSTALLAZIONE	COMBINAZIONI RUBINETTERIA
<p><i>N.B. L'INSTALLAZIONE DEVE AVVENIRE A PAVIMENTO E PARETI FINITE</i></p> <p>Peso netto: Kg 18 Peso spedizione: Kg 23 Volume spedizione: m³ = 0,700 Contenuto acqua: Lt 85</p>	<p>Numero jets: 0</p>	<p>C : Allaccio acqua calda rubinetteria parete: 1/2" F : Allaccio acqua fredda rubinetteria parete: 1/2" CB : Allaccio acqua calda bordo vasca: 1/2" FB : Allaccio acqua fredda bordo vasca: 1/2" T : Allaccio miscelatore per erogazione da troppopieno: 1/2" S : Allaccio scarico incassato a pavimento: 1-1/2"</p>	<p>C F : Rubinetteria parete ●●● CFT: Rubinetteria parete con erogazione troppopieno ●●▲ CB BF: Rubinetteria bordo vasca ■■</p>
GB	WATER SYSTEM SPECIFICATION	CONDITION REQUIRED BEFORE THE INSTALLATION	TAPS COMBINATION
<p><i>N.B. THE INSTALLATION MUST BE CARRIED OUT WITH FLOOR AND WALLS ALRESDY TILED</i></p> <p>Net weight: Kg 18 total weight with package: Kg 23 Volume with package: m³ = 0,700 Water capacity: Lt 85</p>	<p>Numero jets: 0</p>	<p>C : Wall taps outlet for hot water: 1/2" F : Wall taps outlet for cold water: 1/2" CB : Bath edge taps outlet for hot water: 1/2" FB : Bath edge taps outlet for cold water: 1/2" T : Single outlet for mixed water to supply by overflowing: 1/2" S : Drainage outlet installed in the floor: 1-1/2"</p>	<p>C F : Wall taps ●●● CFT: Wall taps with water supply by overflowing ●●▲ CB BF: Bath edge taps ■■</p>