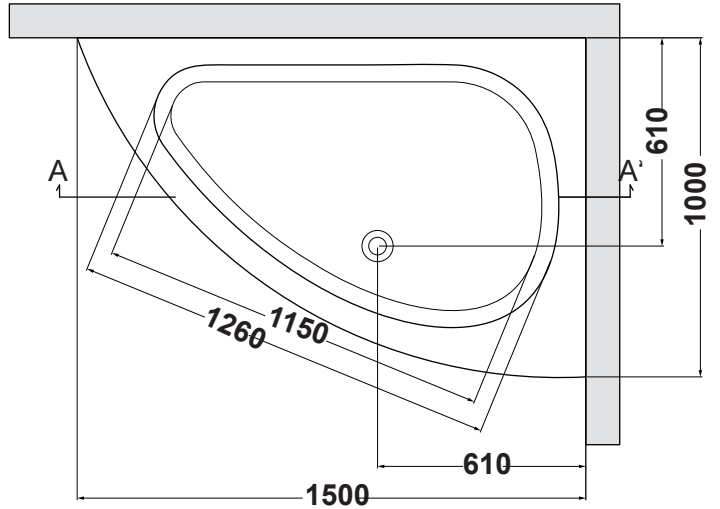


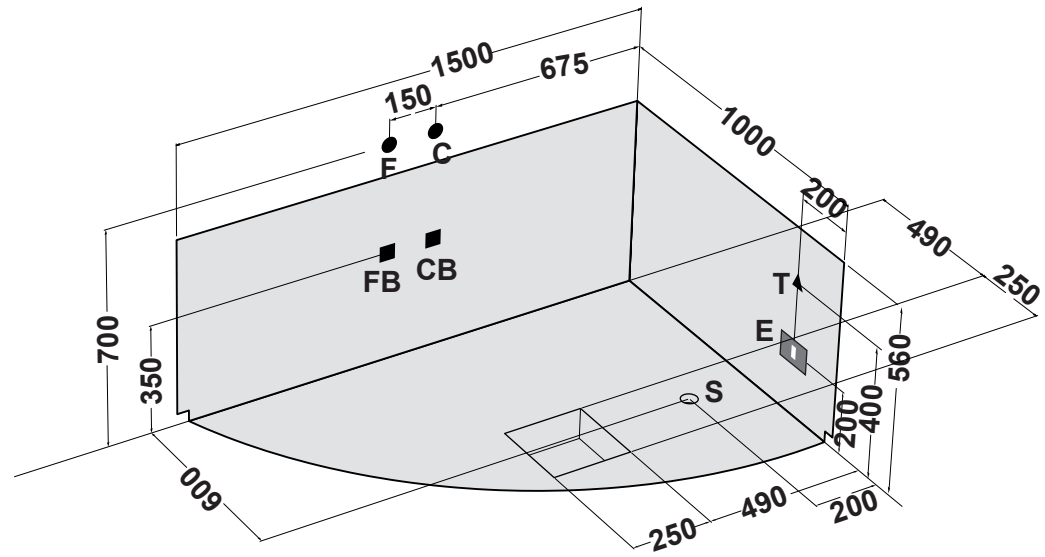
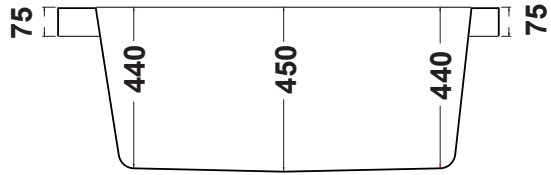
# Colacril

SHARM DX 100X150

Vista in pianta  
plan view  
vue en plante



Sezione A/A'  
Section A/A'  
Sezione A/A'



Ingombro vasca proiettato nel muro  
Bath overall dimensions as projected on the wall  
Dimensions de la baignoire dans sa projection au mur

①	CARATTERISTICHE IDRAULICHE	CARATTERISTICHE ELETTRICHE IDROMASSAGGIO	REQUISITI DI PREINSTALLAZIONE	COMBINAZIONI RUBINETTERIA
<p><b>N.B. L'INSTALLAZIONE DEVE AVVENIRE A PAVIMENTO E PARETI FINITE</b></p> <p>Peso netto: <b>Kg 63</b>                      Peso spedizione: <b>Kg 68</b>                      Volume spedizione: <b>m<sup>3</sup> = 0,777</b>                      Contenuto acqua: <b>Lt 220</b></p>	<p>Numero jets: 7</p> <hr/> <p>jets airpool : 12</p>	<p>V HZ KW A 220/240 50/60 0,78 4,5</p> <p><b>ELETTRO POMPA AIRPOOL</b></p> <p>V HZ KW A 220/230 50/60 0,65 3</p>	<p>C : Allaccio acqua calda rubinetteria parete: 1/2"                      F : Allaccio acqua fredda rubinetteria parete: 1/2"                      CB : Allaccio acqua calda bordo vasca: 1/2"                      FB : Allaccio acqua fredda bordo vasca: 1/2"                      T : Allaccio miscelatore per erogazione da troppopieno: 1/2"                      S : Allaccio scarico incassato a pavimento: 1-1/2"                      E : Allaccio elettrico idromassaggio (pressacavo PG 11): IPX5</p>	<p>C F : Rubinetteria parete                      ● ●                      CFT: Rubinetteria parete con erogazione troppopieno                      ● ● ▲                      CB BF: Rubinetteria bordo vasca                      ■ ■</p>
GB	WATER SYSTEM SPECIFICATION	POWER SYSTEM SPECIFICATION	CONDITION REQUIRED BEFORE THE INSTALLATION	TAPS COMBINATION
<p><b>N.B. THE INSTALLATION MUST BE CARRIED OUT WITH FLOOR AND WALLS ALRESDY TILED</b></p> <p>Net weight: <b>Kg 63</b>                      total weight with package: <b>Kg 68</b>                      Volume with package: <b>m<sup>3</sup> = 0,777</b>                      Water capacity: <b>Lt 220</b></p>	<p>Numero jets: 7</p> <hr/> <p>jets airpool : 12</p>	<p>V HZ KW A 220/240 50/60 0,78 4,5</p> <p><b>ELECTRO PUMP AIRPOOL</b></p> <p>V HZ KW A 220/230 50/60 0,65 3</p>	<p>C : Wall taps outlet for hot water: 1/2"                      F : Wall taps outlet for cold water: 1/2"                      CB : Bath edge taps outlet for hot water: 1/2"                      FB : Bath edge taps outlet for cold water: 1/2"                      T : Single outlet for mixed water to supply by overflowing: 1/2"                      S : Drainage outlet installed in the floor: 1-1/2"                      E : Power outlet for the wirpool (cabling press box PG 11): IPX5</p>	<p>C F : Wall taps                      ● ●                      CFT: Wall taps with water supply by overflowing                      ● ● ▲                      CB BF: Bath edge taps                      ■ ■</p>